



Garantie limitée de 5 ans

The Coleman Company, Inc. (« Coleman ») garantit cet article contre, tout vice de matériau et de fabrication pendant une période de cinq (5) ans courants à compter de la date de l'achat. Coleman se réserve le droit de choisir entre réparer ou remplacer cet article ou toute pièce de celui-ci dont la défectuosité a été constatée au cours de la période de garantie. Le remplacement se fera au moyen d'un produit neuf ou remanufacturé ou bien d'une pièce neuve ou remanufacturée. Si l'article n'est plus disponible, il sera remplacé par un article semblable, de valeur égale ou supérieure. La présente constitue votre garantie exclusive.

Cette garantie n'est valable que pour l'acheteur au détail original à partir de la date de l'achat au détail initial et elle n'est pas transférable. Veuillez conserver le reçu d'achat original. La preuve d'achat est exigée pour tout service couvert par la garantie. Les concessionnaires Coleman, les centres de service et les détaillants qui vendent des articles Coleman n'ont pas le droit d'altérer, de modifier ou de changer d'une manière quelconque les modalités de cette garantie.

Cette garantie ne couvre pas l'usure normale des pièces ni l'endommagement attribuable à la négligence, l'utilisation abusive de l'article, le branchement sur un circuit de tension ou courant inapproprié, le non-respect du mode d'emploi, le démontage, la réparation ou l'altération par quiconque, sauf Coleman ou un centre de service Coleman agréé. Cette garantie ne couvre pas non plus les cas de force majeure comme incendies, inondations, ouragans et tornades.

COLEMAN DÉCLINE TOUTE RESPONSABILITÉ EN CAS DE DOMMAGES ACCESSOIRES OU INDIRECTS RÉSULTANT DU NON-RESPECT DE TOUTE GARANTIE OU CONDITION EXPLICITE OU IMPLICITE. SAUF DANS LA MESURE INTERDITE PAR LA LÉGISLATION PERTINENTE, TOUTE GARANTIE IMPLICITE DE QUALITÉ COMMERCIALE OU D'APPLICATION À UN USAGE PARTICULIER EST LIMITÉE À LA DURÉE DE LA GARANTIE OU CONDITION CI-DESSUS. CERTAINS ÉTATS ET CERTAINES PROVINCES OU JURIDICTIONS INTERDISSENT D'EXCLURE OU DE LIMITER LES DOMMAGES ACCESSOIRES OU INDIRECTS, OU NE PERMETTENT PAS LA LIMITATION DE LA DURÉE D'APPLICATION DE LA GARANTIE IMPLICITE, DE SORTE QUE VOUS POUVEZ NE PAS ÊTRE ASSUJETTI AUX LIMITES OU EXCLUSIONS ÉNONCÉES CI-DESSUS. CETTE GARANTIE VOUS CONFÈRE DES DROITS JURIDIQUES PRÉCIS ET VOUS POUVEZ AVOIR D'AUTRES DROITS. CES DROITS VARIENT D'UN ÉTAT OU D'UNE PROVINCE À L'AUTRE.

Comment obtenir le service prévu par la garantie

Apportez l'article à un Centre de service agréé Coleman. Pour obtenir l'adresse du plus proche Centre de service agréé Coleman, appelez le 1 800 835-3278 ou le ATS 316-832-8707 aux États-Unis et le 1 800 387-6161 au Canada. S'il n'y a pas de centre de service facile d'accès, fixez une étiquette sur l'article précisant votre nom, votre adresse, votre numéro de téléphone le jour et la description de la défectuosité. Veuillez inclure une copie du reçu d'achat original. Emballez soigneusement l'article et expédiez le colis – avec VALEUR DÉCLARÉE – par UPS ou par la poste en port et assurance payés à :

Produits achetés aux États-Unis :	Produits achetés au Canada :
The Coleman Company, Inc.	Sunbeam Corporation (Canada) Limited
3600 North Hydraulic	5975 Falbourne St.
Wichita, KS 67219	Mississauga (Ontario) L5R 3V8

NE RETOURNEZ PAS CE PRODUIT AU LIEU D'ACHAT.

Si vous avez toute question quant à cette garantie, veuillez composer le 1 800 835-3278 ou le ATS 316-832-8707 aux États-Unis et le 1 800 387-6161 au Canada.

©2005 The Coleman Company, Inc. Tous droits réservés.
Coleman®, Coleman® et Pack-Away® sont des marques déposées de
The Coleman Company, Inc.



5 Year Limited Warranty

The Coleman Company, Inc. ("Coleman") warrants that for a period of five years from the date of purchase, this product will be free from defects in material and workmanship. Coleman, at its option, will repair or replace this product or any component of the product found to be defective during the warranty period. Replacement will be made with a new or remanufactured product or component. If the product is no longer available, replacement may be made with a similar product of equal or greater value. No warranty is provided for batteries and lightbulbs. This is your exclusive warranty.

This warranty is valid for the original retail purchaser from the date of initial retail purchase and is not transferable. Keep the original sales receipt. Proof of purchase is required to obtain warranty performance. Coleman dealers, service centers or retail stores selling Coleman products do not have the right to alter, modify or in any way change the terms and conditions of this warranty.

This warranty does not cover normal wear of parts or damage resulting from any of the following: negligent use or misuse of the product, use on improper voltage or current, use of non-Coleman accessories or parts, use contrary to the operating instructions or failure to follow maintenance instructions, commercial, for profit or non-profit instructional or rental applications, disassembly, repair or alteration by anyone other than Coleman or an authorized service center. Further, the warranty does not cover Acts of God, such as fire, flood, hurricanes and tornadoes.

COLEMAN SHALL NOT BE LIABLE FOR ANY INCIDENTAL OR CONSEQUENTIAL DAMAGES CAUSED BY THE BREACH OF ANY EXPRESS OR IMPLIED WARRANTY. EXCEPT TO THE EXTENT PROHIBITED BY APPLICABLE LAW, ANY IMPLIED WARRANTY OF MERCHANTABILITY OR FITNESS FOR A PARTICULAR PURPOSE IS LIMITED IN DURATION TO THE DURATION OF THE ABOVE WARRANTY. SOME STATES, PROVINCES OR JURISDICTIONS DO NOT ALLOW THE EXCLUSION OR LIMITATION OF INCIDENTAL OR CONSEQUENTIAL DAMAGES OR LIMITATIONS ON HOW LONG AN IMPLIED WARRANTY LASTS, SO THE ABOVE LIMITATIONS OR EXCLUSION MAY NOT APPLY TO YOU. THIS WARRANTY GIVES YOU SPECIFIC LEGAL RIGHTS, AND YOU MAY ALSO HAVE OTHER RIGHTS THAT VARY FROM STATE TO STATE OR PROVINCE TO PROVINCE.

How to Obtain Warranty Service

Take the product to an authorized Coleman service center. You can find the nearest authorized Coleman service center by calling 1-800-835-3278 or TDD 316-832-8707. If a service center is not conveniently located, attach to the product a tag that includes your name, address, daytime telephone number and description of the problem. Include a copy of the original sales receipt. Carefully package the product and send either by carrier or postal service with shipping and insurance prepaid to:

For products purchased in the United States:	For products purchased in Canada :
The Coleman Company, Inc.	Sunbeam Corporation (Canada) Limited
3600 North Hydraulic	5975 Falbourne St.
Wichita, KS 67219	Mississauga (Ontario) L5R 3V8

DO NOT RETURN THIS PRODUCT TO THE PLACE OF PURCHASE.

If you have any questions regarding this warranty please call 1-800-835-3278 or TDD 316-832-8707.

©2005 The Coleman Company, Inc. All rights reserved.
Coleman®, Coleman®, and Pack-Away® are registered trademarks of
The Coleman Company, Inc.



10/2005



How to Use and Enjoy Your Coleman®

4D PACK-AWAY® BATTERY LANTERN

Profitez au maximum de votre
LANterne COLEMAN À 4 PILES « D »

PACK-AWAY®



Model 5318 Series (with Krypton Bulb)
Modèle de la série 5318 (avec l'Ampoule de Krypton)

TO INSTALL OR REPLACE BATTERIES

Carefully read all instructions before use and save for future reference.

Your new lantern operates on 4 "D" cell batteries. For longest life, use alkaline batteries.

1. With lantern off, turn upside down and rotate the knob counterclockwise to remove base cap. (See Fig. 1)
2. Install 4 batteries in the correct orientation as shown on the battery housing. Always be careful that all 4 batteries are installed correctly.
3. Replace base cap by screwing the knob clockwise until hand tight. Check that base cap is securely installed in closed position before transporting lantern. (See Fig. 1)

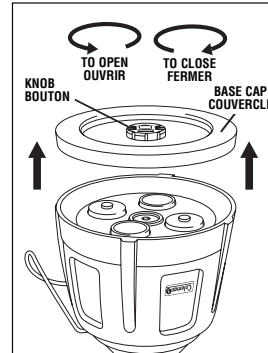


Fig. 1

MISE EN PLACE OU REMPLACEMENT DES PILES

Lisez attentivement les instructions fournies et gardez-les pour les consulter au besoin.

Votre nouvelle lanterne est alimentée par 4 piles «D». Les piles alcalines procurent l'autonomie la plus longue.

1. Mettez la lanterne éteinte sens dessus dessous et tournez le bouton en sens antihoraire pour enlever la base. (Fig. 1)
2. Placez les 4 piles tel qu'illustré, en les orientant exactement tel qu'indiqué dans le logement de piles. Assurez-vous que les 4 piles soient correctement placées.
3. Remplacez la base en vissant son bouton en sens horaire; ne le serrez qu'à la main. Assurez-vous que la base soit fermement installée et fermée avant de transporter la lanterne. (Fig. 1)

BULB REPLACEMENT

NOTE: This lantern uses a 4.8V 0.5A Krypton Bulb (see Parts List).

1. Turn the lantern switch to "OFF" position.
2. With lantern in normal position, turn cap 1/4 turn counterclockwise and lift to remove. (See Fig. 2)
3. Remove clear plastic bulb retainer by turning counterclockwise, then lift up and away from lantern. (See Fig. 3)
4. Grasp bulb and twist until "V" slot and notch on bulb and retainer align. Lift bulb out and replace with Coleman Krypton Bulb. (See Fig. 3)
5. Re-install bulb retainer.
6. To reassemble top cap, align locking tabs on cap and lantern; turn clockwise to close.

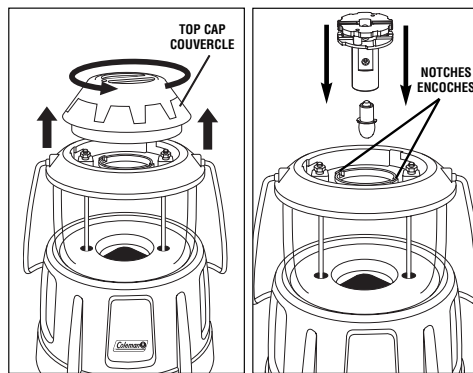


Fig. 2

Fig. 3

REPLACEMENT DE L'AMPOULE

REMARQUE: Cette lanterne requiert une ampoule au krypton de 4,8 volts et 0,5 ampère (Voir Nomenclature).

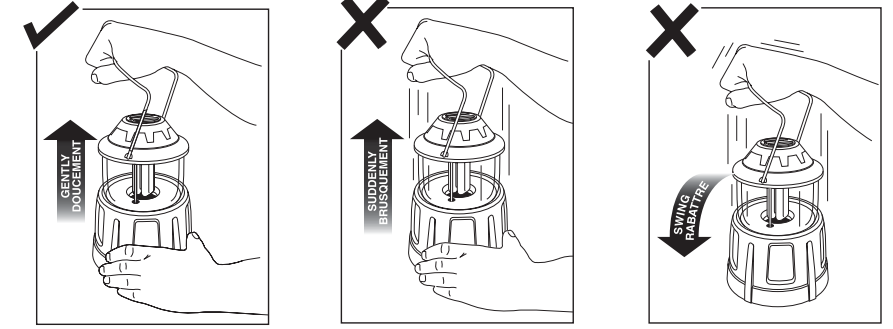
1. Réglez l'interrupteur de la lanterne à «OFF» (arrêt).
2. La lanterne étant en position normale de fonctionnement, tournez le couvercle d'un quart de tour en sens antihoraire puis levez-le pour le retirer. (Fig. 2)
3. Retirez le rétenteur de l'ampoule en plastique cristal en le tournant en sens antihoraire. Levez-le et séparez-le de la lanterne. (Fig. 3)
4. Saisissez l'ampoule et tournez-la pour faire correspondre l'encoche en «V», la rainure de l'ampoule et le rétenteur. Sortez l'ampoule et remplacez-la par une ampoule au krypton Coleman. (Fig. 3)
5. Remplacez le rétenteur d'ampoule.
6. Remettez le couvercle en alignant ses pattes de blocage avec la lanterne; fermez-le en tournant en sens horaire.

THINGS YOU SHOULD KNOW

1. The time that the lantern will operate on a new set of batteries depends on how it is used. Alkaline batteries are recommended for maximum time and minimum cost of operation. Approximate Operation Time (with Alkaline Batteries) up to 15 hours. (Continuous run.)
2. This lantern may not light at temperatures below 20°F (-7°C).
3. When the bulb does not light to full brilliance, batteries should be replaced.
4. **IMPORTANT:** Do not leave discharged batteries in the lantern for an extended period of time as this could permanently damage the lantern. If your lantern is damaged due to battery leakage, refer to battery manufacturer's warranty for repair or replacement.
5. To clean outside of lantern and globe, use only a damp cloth and mild dishwashing liquid.
6. For repair service, call 1-800-835-3278 TOLL FREE in the United States or 1-800-387-6161 in Canada for location of your nearest service center. If the lantern must be returned to a service center, attach to product your name, address, and a description of problem and mail to service center shipping and insurance prepaid. (Do not ship product with batteries loaded.)

RENSEIGNEMENTS ESSENTIELS

1. L'autonomie d'un jeu de piles neuves dépend du mode d'utilisation de la lanterne. Conseillées, les piles alcalines fournissent l'autonomie optimale au prix de revient le plus bas. L'autonomie approx. (de piles alcalines) atteint 15 heures à (fonctionnement continu).
2. Il est possible que cette lanterne ne s'allume pas au-dessous de 20 °F (-7 °C).
3. Les piles devraient être changées lorsque l'ampoule ne fournit plus le flux lumineux optimal.
4. **IMPORTANT:** Ne laissez pas de piles épuisées dans la lanterne pendant de longues périodes, vous pourriez endommager irrémédiablement la lanterne. Si des piles qui fuient abîment la lanterne, consultez la garantie de leur fabricant en vue de la réparation ou du remplacement.
5. N'utilisez qu'un linge humide et du détergent à vaisselle doux pour nettoyer l'extérieur ainsi que le globe de la lanterne.
6. En cas de panne, composez SANS FRAIS D'INTERURBAIN le 1 800 835-3278 aux États-Unis ou bien le 1 800 387-6161 au Canada, pour obtenir l'adresse du plus proche centre de réparation. Si vous devez y envoyer la lanterne, veuillez joindre vos nom, adresse et une description de la panne à la lanterne; enlevez les piles puis postez le colis au centre de réparation en port payé. (N'expédiez pas une lanterne contenant des piles.)

**Parts List**

1. 5318-1111 Cap with switch, black
2. 5351-205 4.8V 0.5A Krypton Bulb
3. 5318-1161 Base Cap w/knob, black

Nomenclature

1. 5318-1111 Couvercle et interrupteur, noir
2. 5351-205 Ampoule au krypton de 4,8 V, 0,5 A
3. 5318-1161 Base avec bouton, noir

